



## COMO CONSTRUIR TU RADIOLINK VHF-UHF **ZELLO** BAOFENG

Actualizado: viernes, 30/10/20

### PREAMBULO:

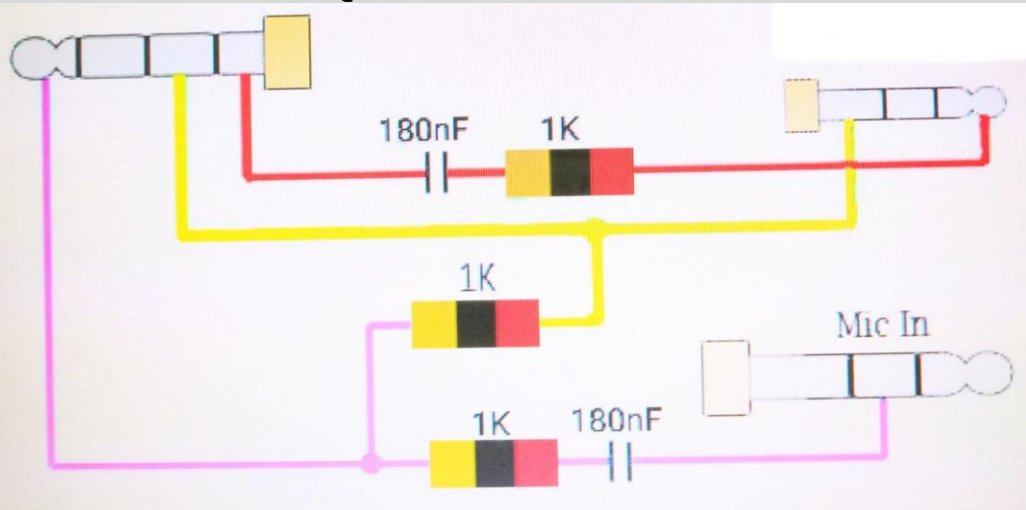
¿Qué es, y cómo funciona la Red Digital Zello del Radio Club Utiel ...?

Zello, es una aplicación gratuita que se descarga al móvil, Tablet o PC, desde tu Play Store o bien desde nuestro sitio web [www.ea5rca.es](http://www.ea5rca.es) que te permite usar tu dispositivo móvil como un Walkie-Talkie botón PTT Pulsar para Hablar comunicación en tiempo real. Su funcionamiento mejora al resto de comunicaciones digitales conocidas y funciona hasta con la red 2G debido a su bajo consumo de datos 2KB/hora (no lo iguala ninguna otra Red).

Es una Red de comunicación para radioaficionados cien por cien eficaz allí en donde te encuentres. Contamos con más de 2.750 usuarios registrados en los 12 canales disponibles y pueden acceder radioaficionados de todo el mundo.

Debido a su crecimiento constante y buena aceptación por parte de los usuarios, ahora se pretende facilitar la posibilidad de acceso a la RDZ a través de los RADIOLINK ubicados en aquellos puntos urbanos en los que no hayan otros medios de contacto, de ahí la difusión del presente manual con las instrucciones necesarias para su montaje, y, además, te ofrecemos dos opciones: construir el interface tú mismo, o solicitar al club que te lo mandemos hecho.

### ESQUEMA INTERFACE:



Al insertar el Jack debe de mostrarse el ICONO fijo de auricular en el teléfono.

**NOTA IMPORTANTE.-** Los conectores JACK destinados al dispositivo móvil han de ser de calidad y diámetro correcto, de lo contrario los de compra para soldar suelen dar problemas. Mejor usar un conector con cable compacto comercial ya montado.

El presente manual es producto de un gran esfuerzo y muchas pruebas realizadas por miembros del Radio Club Utiel, hasta conseguir un perfecto funcionamiento.

## EJEMPLO DE RADIOLINK



Te enseñamos todo  
para que puedas  
construirlo tú  
mismo.

### COMPRA

Interface	18 EUR.
Walkie	33 EUR.
Latiguillo	7 EUR.

Pagos sólo vía PayPal  
PUESTO EN CASA

Si no se incluye el latiguillo, significa que no es necesario ponerlo (ver Pág. 4).

El RADIOLINK funciona en modo cruzado, o sea, qué transfiere la señal recibida en uno de los dispositivos pasándola al otro dispositivo de forma que, un tráfico entrante por la radio en banda de radioaficionados V-UHF se reproduce automáticamente, con la misma calidad hacia el teléfono móvil canal Red Digital Zello. Para ello, en la siguiente página se indica como ajustar los parámetros en ambos dispositivos.

Si colocamos en el conector base de antena en la radio un adaptador se puede usar una antena exterior que podría incrementar la cobertura según necesidades (no permitido en PMR). Es útil usar nuestro propio RADIOLINK en el QTH para disfrutar de la radio y permitir a su vez el acceso a otros amigos locales.

#### CONFIGURACIÓN BÁSICA:

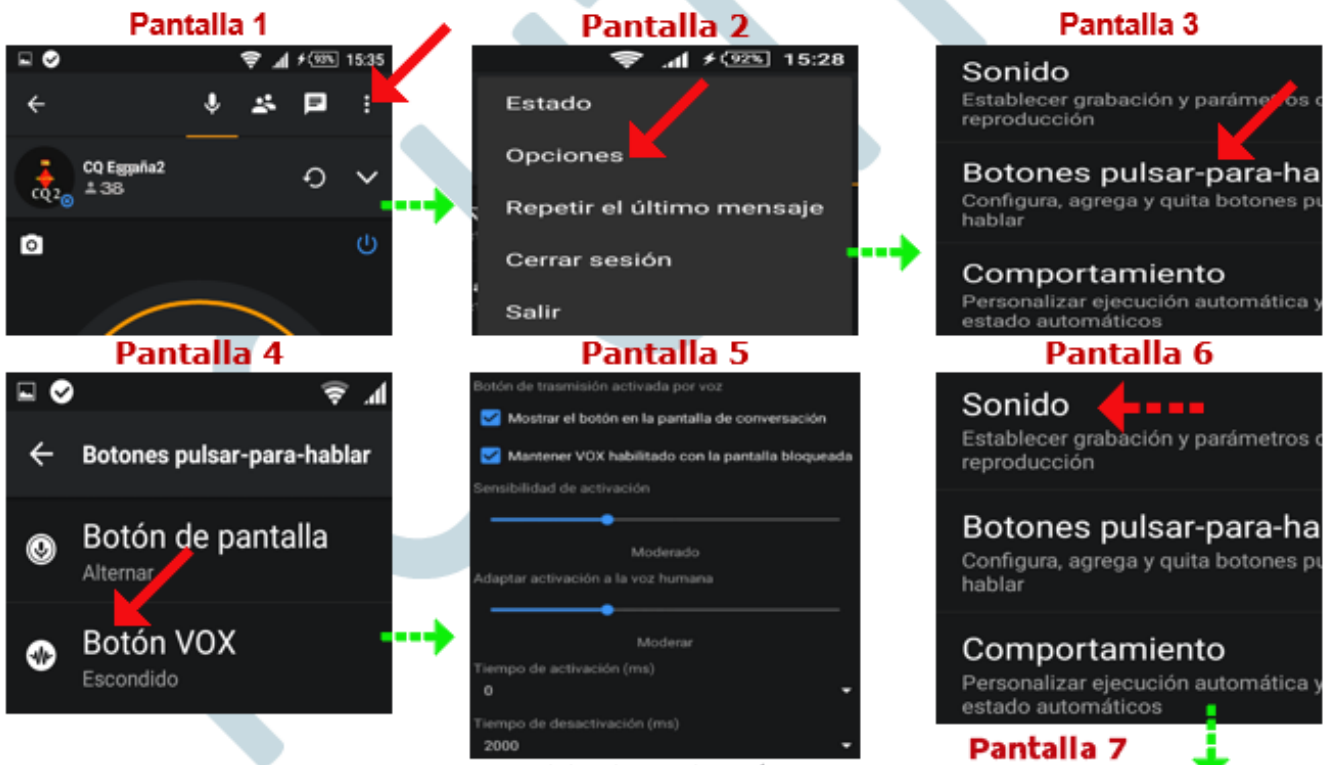
##### EQUIPO RADIO:

En el equipo de radio BAOFENG tecla MENU pon en OFF todas las funciones con botón triángulo arriba seleccionar opción VOX a nivel 3/5 podría ser aceptable y la potencia del equipo es opcional aunque se recomienda **LOW** para un mayor tráfico y **HIGH** para casos excepcionales, o poco tráfico. Tampoco vendría mal colocar un ventilador de ordenador para que el Walkie funcione a menor temperatura pese a que en baja potencia no suele calentarse.

##### DISPOSITIVO TELEFÓNICO:

Aquí tocar lo siguiente: **Ejecuta Zello**, verás en la esquina superior derecha (pantalla1) tres puntos verticales (flecha roja) pinchar ahí, aparece un menú (Pantalla2) pinchar opciones, aparece otro menú (Pantalla3) pinchar Botones pulsar-para-hablar, aparece otro menú (Pantalla4) pinchar Botón VOX (Pantalla5) aquí configura la primera parte del teléfono móvil debe quedar como se muestra en las figuras de abajo. Los dos cuadritos de arriba se dejan marcados. Las 2 barras centrales activación y adaptación a la voz humana, se ponen a un nivel moderado, como están en la foto y el primer parámetro tiempo de activación (ms) ponlo . . . /

/... a cero (0) o bien a cien (100), y, el parámetro tiempo de desactivación (ms) en 2000. Ahora tenemos que volver a la (Pantalla6) pinchar en sonido para que aparezca la (Pantalla7) en dónde la línea azul, Amplificador de reproducción y Amplificación de grabación, ambas 2 barras ponlas a cero (0) a la izquierda, o súbelas un centímetro a la derecha. El botón de supresión de ruido debe dejarse activado y el botón de abajo desactivado. Con ello, hemos terminado la configuración del RADIOLINK-ZELLO en lo relativo al dispositivo móvil. Las pruebas de ajuste y verificación de tu RADIOLINK las puedes hacer en nuestro canal CQ España7, designado en exclusiva para ello, y podrás contar con la asistencia del equipo humano del Radio Club Utiel.

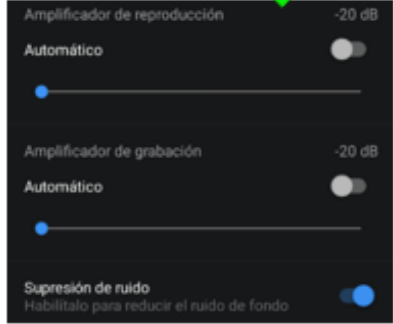


La 5 debe de quedar así.

Al activar en pantalla 6, botón (Sonido) se abre esta última ventana (pantalla 7) donde tocaremos tres parámetros. Nunca activar el botón Automático. Poner los puntos azules totalmente a la izquierda (0) y activar botón supresión de ruidos. Finalmente en pantalla 1, activar el VOX.



Al terminar y volver a la pantalla 1, no olvidar activar el Vox a color azul.



La 7 debe de quedar así.

ACABADO: Llevado a cabo la anterior configuración en el dispositivo móvil, como en la radio, contando que los dispositivos que usemos (móvil, y Walkie, cables y componentes) sean los adecuados, nuestro éxito y buen funcionamiento del RADIOLINK dependen de ello.

AUDIO BAJO: Se dará el caso de que un usuario determinado llegue al RADIOLINK con un audio bajo lo que motiva que no se active la radio Baofeng tiene solución bien el usuario sube el volumen de su dispositivo, y también podemos entrar nosotros en la pantalla principal del Radiolink en la esquina derecha de abajo hay un icono que permite subir y bajar los audios sólo a la estación que habla y no tiene nada que ver con el resto.

PANTALLAS 5 y 7: Las fotos números cinco y siete, permiten poder variar el tiempo de activación que puede ser entre 0 y 100 mientras que, los amplificadores de reproducción, y de grabación, puedes subirlos sobre un centímetro de izquierda a derecha o más.

# COMPONENTES, DISPOSICIÓN Y SOLDADURAS

Cuanto mayor calidad son los materiales, mayor rendimiento dará la interface



Conector JACK 3.5mm  
**MIC**  
Al radio Baofeng

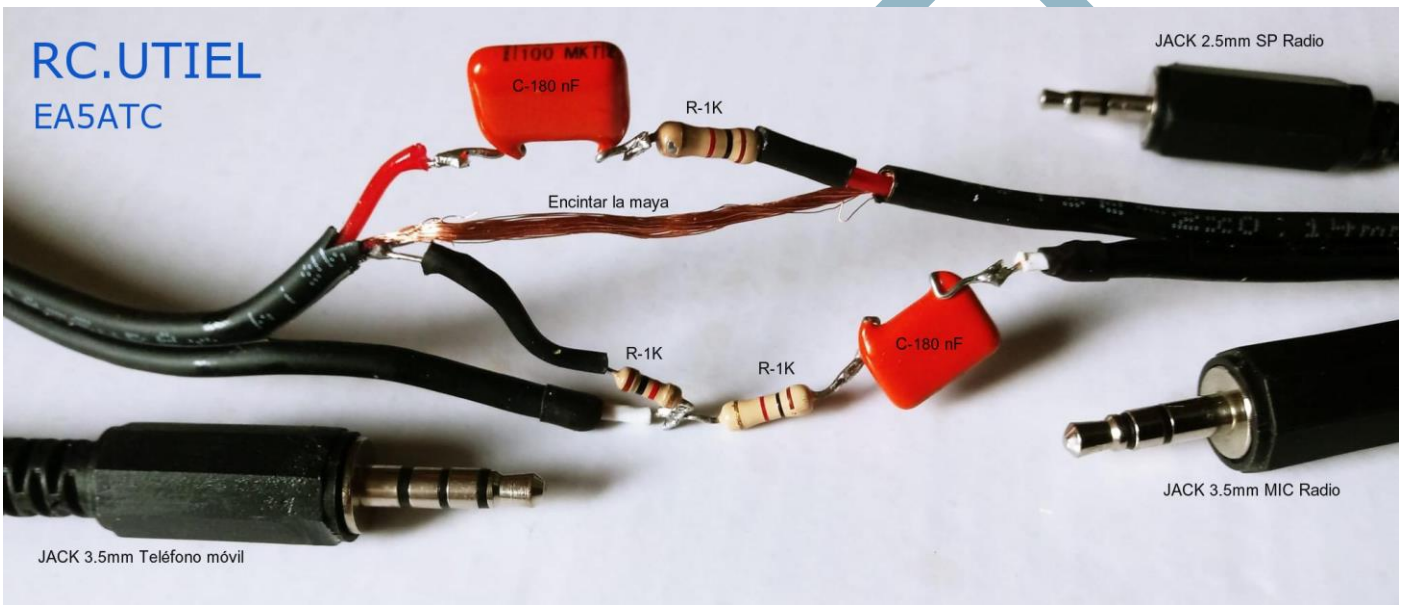


Conector JACK 2.5mm  
**SP**  
Al radio Baofeng

Conector JACK 3.5mm  
4 pines.



Al teléfono Zello



## CABLE NECESARIO



Al teléfono

## CABLE INTERFACE LISTO PARA FUNCIONAR



MIC Walkie

SP Walki

**EL LATIGUILLO:** (no suministrado) puede, o no ser necesario incorporarlo para el buen funcionamiento del RADIOLINK sólo en caso de soldar nosotros mismos el JACK de 3.5mm del cable interface extremo que se pone al teléfono móvil si resulta necesario colocarlo. Si usamos un Jack de serie montado de fábrica como el de un auricular (recomendado) no es necesario incorporar el latiguillo macho/hembra.



## COMPONENTES ELECTRÓNICOS:

- **2** condensadores tipo lenteja de 180 nF.
- **3** Resistencias de 1K.
- **1** JACK de 3.5mm de 4 pines Stereo al teléfono Zello.
- **1** JACK de 3.5mm de 3 pines Stereo al MIC del radio.
- **1** JACK de 2.5mm de 3 pines Stereo al SP del radio.
- **2** trozos de un metro cada uno de hilo coaxial o bipolar que se ajuste a los Jack del teléfono y la radio.

---

Nota.- Si decides incorporar a la RDZ tu propio RADIOLINK no olvides que tienes que abrir una cuenta en la Plataforma Zello, cuyo formato sea indicativo -L o -R, ejemplo EB5HUO-L , EA5ZZ-L , EA5CB-L . Para mayor información consulta nuestra web sobre incorporar un Link <http://www.ea5rca.es/Links.htm> | <http://www.ea5rca.es/RadEA.htm>

---

**FIN DEL MANUAL:** Para la edición del presente manual COLABORAN los socios **EA5ATC** diseñador y montaje de la Interface.- **EB5HUO** asesor de configuración, pruebas y control Zello.- **EA5CB** editor, redactor y actualizaciones del manual.- **EA5RCA** Radio Club Utiel, fomento y distribución del mismo. ¿Anímate, y fabrica tu interface?. Puedes hacerte socio por DIEZ euros/año e incorpórate a la RDZ sencillo de acceder y económico, bajo consumo de datos 10kb/hora, funciona hasta con 2G o con WIFI.

## EJEMPLO DE UN RADIOLINK EN SERVICIO



El equipo radio y el dispositivo móvil, están alimentados con sus respectivos cargadores las 24 horas.

# OTRA INFORMACIÓN DE INTERES GENERAL

SI NO TE INTERESA EL **RADIOLINK** USA TU MÓVIL  
Y ENTRA EN LA **RDZ** TODOS CON LICENCIA VERIFICADA.

*Guía de instalación; como configurar tu usuario y agregar los canales en tu dispositivo móvil Android, o PC. Recuerda que para tener un acceso completo a la Red Digital Zello adherida al Radio Club Utiel, por EA5CB se pide enviar el Código de verificación ARCE de tu licencia, o envía tu carné de radioaficionado al WhatsApp número **611058981**, o bien al email **ea5rca@gmx.es** El personal de fuera de España enviar el documento que tengan acreditando de licencia. Otra opción de instalación si lo prefieres te lo programamos nosotros. No se requiere ID y se garantiza la privacidad de los datos que facilites AEPD Ley Orgánica 15/1999 de 13 de diciembre, Agencia Estatal de Protección de Datos, siendo responsable el socio Fidel García EA5CB 73748023H.*



¿Te gustaría convertir tu teléfono móvil Android en un eficaz Walkie? Pon ZELLO del Play Store gratis y usa tu teléfono Tablet o PC, convertidos en excelentes equipos de comunicación digital con muy poco Internet. La "Red Digital Zello" del club es exclusiva para todos los radioaficionados del mundo con licencia oficial verificada; disponemos de nuestra propia red con DOCE canales individuales "CQ España" disponibles y 2.700 usuarios registrados, hay pasarelas radio ED5ZAA en 145.225 MHz, simplex sin tonos de comunicación PTT en vivo, combinando la VozIP con la Red analógica vía radio y participación en las actividades populares como el sorteo del Walkie-Talkie mensual, diplomas etc. No te lo pierdas, hay QSO,s a diario muy divertidos.

<http://www.ea5rca.es/CARPETAS/Articulos/Manualzello/Manual.htm>

Accede al manual de instalación, configuración y agregar canales Zello.

## COMO HACERTE SOCIO DEL CLUB

### CHOLLO SIN INDICATIVO CUALQUIER EDAD.

**Sin seguro de antenas y sin indicativo.** El club asigna uno por un año y mientras se obtiene el oficial. Conexión a algunos canales RDZ con voz y sin voto. Enviar al club foto del DNI legible y en vigor por ambas caras a la dirección señalada más abajo.

(Sólo 10 euros al año)

### CHOLLO CON INDICATIVO MENOS DE DOS AÑOS.

**Sin Seguro de Antenas.** Conexión y participación en todos los sistemas y actividades, con voz y voto. Enviar al club foto del CARNÉ de radioaficionado legible por la cara principal.

(Sólo 10 euros al año)

### CHOLLO CON INDICATIVO MÁS DE TRES AÑOS.

**Sin Seguro de Antena.** Conexión y participación en todos los sistemas y actividades, con voz y voto. Enviar al club foto del CARNÉ de radioaficionado legible por la cara principal.

(Sólo 13 euros al año)

### CHOLLO GENERAL BÁSICA.

**Un Seguro de Antena.** Certificado y Póliza de Garantías **300.000.00** EUR. Conexión y participación en todos los sistemas y actividades, con voz y voto. Enviar al club foto del CARNÉ de radioaficionado legible por la cara principal.

(Sólo 15 euros al año)

### CHOLLO DOS SEGUROS DE ANTENA.

**Dos Seguros de Antena.** Certificado y Póliza de Garantías **300.000.00** EUR. Conexión y participación en todos los sistemas y actividades, con voz y voto. Enviar al club foto del CARNÉ de radioaficionado legible por la cara principal.

(Sólo 25 euros al año)

**PayPal:** Es el modo más sencillo, seguro, eficaz y económico para enviar y recibir dinero gratis. Dirige tu pago al eMail **policiajubilado@gmx.es** IMPORTANTE: Elige la opción ENVIAR y SOLICITAR y en la ranura escribe nuestro correo electrónico y sigue los pasos. Si optas por otra opción diferente tu pago no se pierde nunca pero podría no ser gratis. Nos cobrarán al club de más al señalado. Nos puedes contactar llamando a nuestros modos de contacto: teléfono y WhatsApp nº **611 058 981**, o bien al Mail: **ea5rca@gmx.es**

**A PARTIR DEL 1 DE ENERO 2021, EL RADIO CLUB UTIEL**

**PONE EN EL AIRE EL DIPLOMA:  
MUNICIPIOS Y URBANIZACIONES**

**UTIEL Y REQUENA**

(COMARCA RURAL DEL INTERIOR DE LA COMUNIDAD VALENCIANA)

**Modos:** CW/SSB/FM/DIGITAL | **Bandas/modos:** HF/VHF/ZELLO

BASES: [www.ea5rca.es/Diplomas.htm](http://www.ea5rca.es/Diplomas.htm)

**UN MOTIVO MÁS PARA SALIR DE CASA Y ACTIVAR REFERENCIAS**